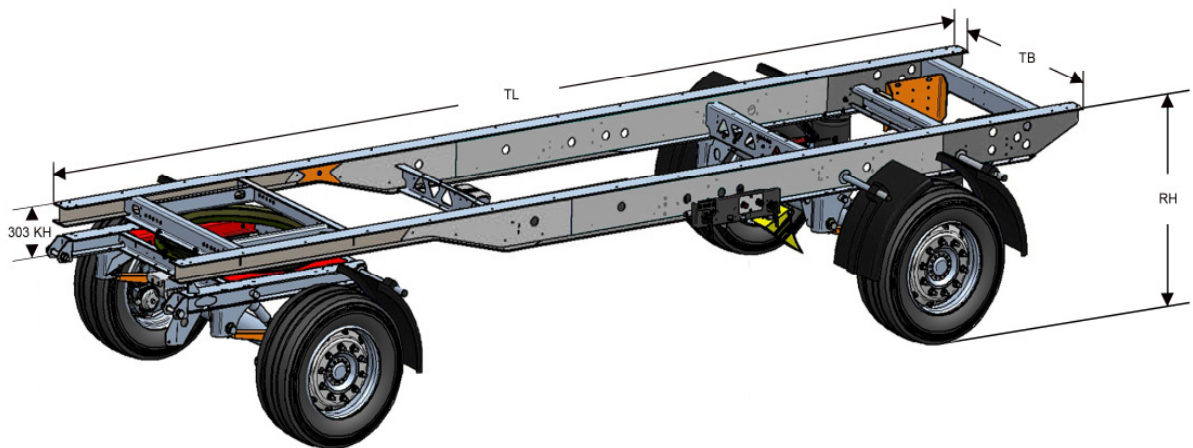


Eco- Load 180

Zweiachs-Drehschemel-Anhänger-Fahrgestell

CE
18

- Bremse** Standard: Scheibenbremse 430 mm mit Wabco PAN22-1.
- Federung** Luftfederung mit manuellen Heben und Senken, mit Stabilitätsprogramm.
- Bremsanlage** Elektronisches Bremssystem EBS nach EG-Richtlinien, Feststellbremse mit Federspeicherzylinder.
- Zugvorrichtung** Standard-Zuggabel mit Zugöse 40 mm, Höheneinstellung mit typgeprüfter Klemmeinrichtung.
- Elektrik** Leuchten nach EG-Richtlinie, teils LED, zwei 7-polige Verbindungskabel nach ISO1185 und ISO3731.
- Rahmen** Längsträger mit Lochung für Querträgerbefestigung, ohne Abschluß vorne und hinten, Unterfahrschutz unter dem Längsträger montiert, ohne Außenrahmen und Ausleger.
- Lackierung** Rahmen feuerverzinkt, Fahrwerk und Anbauteile in RAL 9005 tiefschwarz, Felgen silber.
- Zubehör (Std.)** Unterfahrschutz Aluminium eloxiert, Unterlegkeil mit Halter, Kunststoff-Kotflügel, Platz für einzeliges Kennzeichen, Betriebs- und Wartungsanleitung.



Gewichte	Zulässige Gesamtmasse		kg	18000	
	Technische Achslast		kg	2 x 9000	
	Nutzlast in Serienausstattung		kg	15620	
Maße (ca.)	Trägerlänge	TL	mm	7250	6000
	für Ladeflächenlänge i. L.		mm	7350 - 7450	6100 - 6200
	Rahmenhöhe Fahrgestellung, unbeladen	RH	mm	1185	1185
	Rahmenhöhe abgesenkt, unbeladen	RH	mm	1135	1135
	Rahmenhöhe angehoben, beladen	RH	mm	1280	1280
	Zuggabellänge	ZL	mm	2100	2100
	Kupplungshöhe unbeladen waagrecht	KH	mm	RH - 303	RH - 303
	Achsabstand		mm	5237	Ca. 4000
	Trägermittenabstand	TB	mm	1300	1300
	Gesamtlänge x Breite x Höhe ca.	GL x GB x GH	mm	TL + ZL + 50 x 2466 x RH	TL + ZL + 50 x 2466 x RH
Bereifung	Größe, (Marken-)Fabrikat unserer Wahl!	4-fach		385 / 55 R22,5	