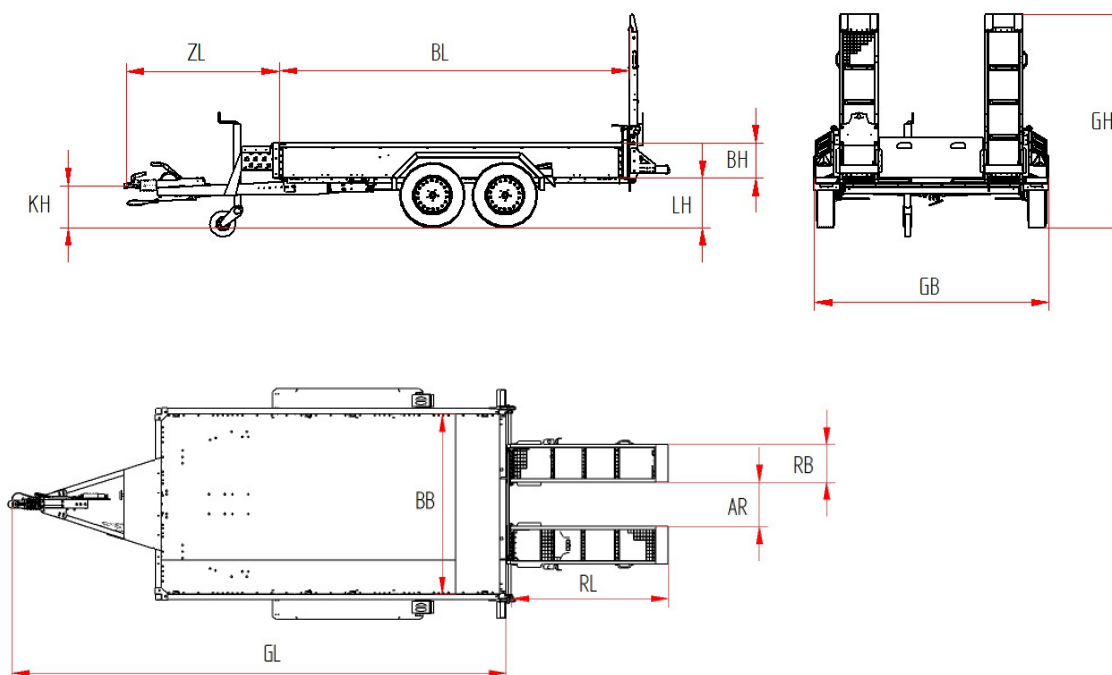


T- Mini 35/350

Tandem-Tieflader-Auflaufbremse, Ladefläche zwischen den Rädern

BE
3,5

Bremse	Trommelbremse mit geschlossener Spreizhebelbremse.
Bremsanlage	Auflaufbremse mit Rückfahrautomatik nach EG-Richtlinien.
Zugeinrichtung	V-Deichsel mit Kugelkopfkupplung für PKW.
Elektrik	Leuchten nach EG-Richtlinie, 12 Volt, 13-poliges Verbindungskabel nach ISO11446.
Brücke	Tiefliegende Stahlwanne, Brückenboden aus Stahltränenblech, Stahlbordwände profilverstärkt, 6 Zurrbügel montiert nach DIN im Bodenrahmenprofil.
Abstützung	Klappbares Stützrad verstärkt, Stützfüße hinten fest an den Rampen.
Rampen	Einteilige Stahlrampen, seitlich verschiebbar, Rampenbelag aus Gitterrost, spielfrei nachstellbare Transporthalterung, Ein-Mann-Bedienung.
Lackierung	Bodengruppe, Rampen, Zugeinrichtung, Stützrad und Achsen feuerverzinkt, Stahlbordwände in DB 9147 arktikweiß, Kotflügel in novagrau, Felgen silber.
Zubehör	Unterlegkeile, Platz für zweizeiliges Kennzeichen, Bedienungs- und Wartungsanleitung.



Gewichte	Anhängelast für Starrdeichselanhänger / Achslast	kg	3500
	Zulässige Stützlast	kg	350
	Nutzlast in Serienausstattung ca. (bei max. Anhänge- u. Stützlast)	kg	3100
	Zulässige Gesamtmasse	kg	3850
Maße	Brücke Länge x Breite i.L. ca.	BL x BB	mm 3000 x 1600
	Bordwandhöhe ca.	BH	mm 350
	Ladehöhe unbeladen ca.	LH	mm 490
	Zugholmlänge ca.	ZL	mm 1650
	Kupplungshöhe unbeladen ca.	KH	mm 420
	Gesamt Länge x Breite x Höhe ca.	GL x GB x GH	mm 4660 x 2150 x 2220
Rampen	Rampen Länge x Breite ca.	RL x RB	mm 1700 x 360
	Rampenzwischenraum ca.	AR	mm 235
	Auffahrwinkel ca.		Grad 16,3°
Bereifung	Größe (Marken-Fabrikat unserer Wahl!)	4-fach	14"